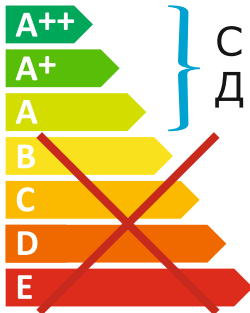


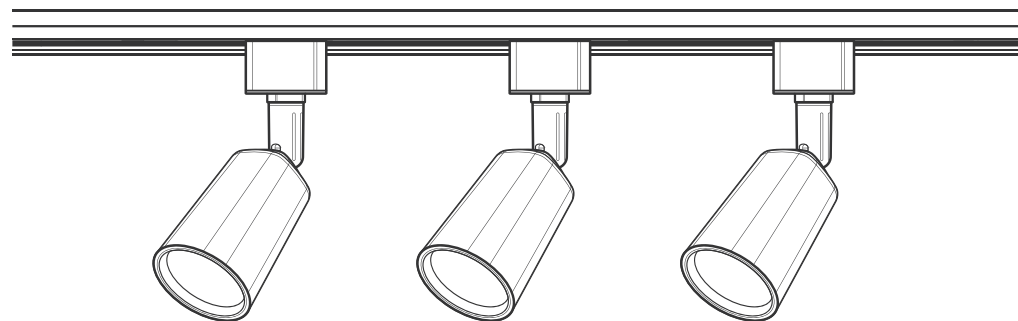


Светильник
содержит
встроенные
СД модули¹



Лампы в светильнике
не могут быть
заменены²

Паспорт и руководство по эксплуатации на трековый светодиодный светильник Gauss® серии Track Light LED



Сделано в Китае

Изготовитель: HANGZHOU YIDENG LIGHTING CO., LTD; Китай, Room 901-9, Building 4, No.859 West Shixiang Road, Xihu District, Hangzhou, Zhejiang, 310030, China / ХАНЧЖОУ ЙИДЭНГ ЛАЙТИНГ КО., ЛТД; РУМ 901-9 БИЛДИНГ 4, НОМЕР 859 ВЭСТ ШИСЯН РОУД, ШИХУ ДИСТРИКТ, ХАНЧЖОУ, ЖЭДЗЯН, 310030, КИТАЙ

Уполномоченное изготовителем лицо / Импортёр в Российскую Федерацию: ООО «Гаусс Лайтинг», РФ, 121354, г. Москва, Дорогобужская ул., д. 14, стр. 6, этаж 2, помещ. 8, тел.: +7 (495) 649 81 33, gauss.ru, для отзывов и предложений: comment@gauss.ru

Импортер в Республику Беларусь: ООО «НикЛайтинг», 223056, Минский р-н, Сеницкий с/с, аг. Сеница, ул. Набережная, д. 4, к. 8, тел./факс: (017) 514 68 88
Импортер в Республику Казахстан: ТОО «Электрокомплекс Lighting», 050050, г. Алматы, Жетысуский р-н, пр. Рыскулова 39, тел.: +7 (777) 731 00 05.
ТОО «Magnum Cash&Carry», 050062, г. Алматы, Мкр. Астана 1/10, тел.: +7 (727) 346 73 22

Номер партии, месяц и год изготовления указаны на светильнике



Модель	Артикул	Место и дата продажи	Штамп магазина и подпись продавца

Общее описание

- Трековые светильники Gauss® серии Track Light LED предназначены для общего освещения жилых и коммерческих помещений;
- Трековые светильники Gauss® серии Track Light LED незаменимы, если необходимо комфортное освещение и бесшумная работа. Они также обеспечивают широкие возможности по созданию различных световых схем, а также регулировки положения светильника;
- Трековые светильники Gauss® серии Track Light LED служат для бытового использования.

Технические характеристики

- Цветовая температура: 4000 К;
- Индекс цветопередачи: Ra > 80;
- Напряжение электропитания / частота тока: 180-240 В / 50-60 Гц;
- Коэффициент пульсации: IRF < 5 %;
- Пылевлагозащита: IP20;
- Температура эксплуатации: от -20 °С до +45 °С;
- Класс защиты от поражения электрическим током: II;
- Климатическое исполнение: У2;
- Недиммируемый;
- Срок службы: 15 000 часов;
- Гарантия: 1 год;

Артикул	Мощность, Вт	Световой поток, лм	Угол светового потока	Кэф-фициент мощности	Вес, кг	Габаритный размер, мм	Цвет корпуса	Материал корпуса	Материал / тип рассеивателя
TR089	8	600	50°	PF > 0,5	0,12	Ø59×164	белый	пластик	поликарбонат / линза
TR090	8	600	50°	PF > 0,5	0,12	Ø59×164	черный	пластик	поликарбонат / линза
TR091	8	600	50°	PF > 0,5	0,62	1000×164×Ø59	белый	пластик	поликарбонат / линза
TR092	8	600	50°	PF > 0,5	0,62	1000×164×Ø59	черный	пластик	поликарбонат / линза

Производитель оставляет за собой право вносить в конструкцию и комплектацию изделия технические изменения и усовершенствования, не ухудшающие технические характеристики изделия, в любое время и без предварительного уведомления.

Комплектация

- светильник – 1 шт. (артикул TR089, TR090);
- светильник – 3 шт. (артикул TR091, TR092);
- шинопровод 1м – 1шт. (артикул TR091, TR092);
- комплект креплений – 1шт. (артикул TR091, TR092);
- паспорт изделия – 1 шт.

Рекомендации по установке

Монтаж продукции Gauss® должен быть произведен так, чтобы обеспечить надежную фиксацию и удобный доступ для обслуживания. Подключение трековых светильников к сети электропитания потребителя производится с помощью встроенного коннектора и трекового шинопровода согласно схеме (рис.1).

Эксплуатация

- Монтаж, демонтаж и обслуживание продукции Gauss® должны производиться при выключенном электропитании;
- Не допускаются физические воздействия, приводящие к механическим повреждениям продукции Gauss® (сколы, трещины, вмятины и пр.);
- Проводить монтаж и демонтаж продукции Gauss® рекомендуется в соответствии с приложенными инструкциями лицом, имеющим специальный допуск для проведения соответствующих работ;
- К сокращению срока службы и преждевременному выходу из строя продукции Gauss® могут привести:
 - перегрузка при подаче повышенного и пониженного напряжения;
 - отклонения от температурных пределов надёжной работы.

Сертификация и утилизация

- Вся продукция Gauss соответствует требованиям Технического регламента Таможенного Союза: ТР ТС 004/2011 «О безопасности низковольтного оборудования», и/или ТР ТС 020/2011 «Электромагнитная совместимость технических средств», ТР ЕАЭС 037/2016 «Об ограничении применения опасных веществ в изделиях электротехники и радиоэлектроники»;
- Информация о сертификатах:
 - ЕАЭС RU С-CN.HB12.B.00058/22 от 28.07.2022 до 27.07.2027, выдан: ОС «ЦДС-Кострома» ООО «Центр

декларирования и сертификации», 156019, Россия, Костромская обл., г. Кострома, ул. Щербины Петра, д. 7, этаж 2, помещ. No ПЩ. 1.2.01 ;

- ДС ЕАЭС N RU Д-CN.PA05.B.73909/22 от 18.08.2022 до 17.08.2027;
- Не утилизировать продукцию Gauss® с бытовыми отходами. О способах утилизации данного продукта уточните в местных органах власти.

Условия транспортировки и хранения

- Условия транспортирования продукции Gauss® в зависимости от воздействия механических факторов должны соответствовать группе С ГОСТ 23216, в том числе в части воздействия климатических факторов — группе условий хранения 2 по ГОСТ 15150;
- Условия хранения светильников должны соответствовать группе условий хранения 2 ГОСТ 15150.

Возможные неисправности и способы их устранения

Внимание! Все работы, связанные с устранением возможных неисправностей изделия, должны осуществляться при отключенном электропитании.

- Если светильник Gauss® не работает:
 - проверьте наличие сетевого напряжения электропитания 220 В;
 - убедитесь в целостности всех проводов и изоляции;
 - убедитесь в целостности всех соединений;
- Если вышеперечисленные способы Вам не помогли, для устранения неисправности обратитесь за помощью к квалифицированным специалистам.

Требования безопасности

Внимание! Перед установкой или заменой отключите электропитание!

- Во избежание несчастных случаев категорически запрещается производить монтаж и демонтаж продукции Gauss® при включенном электропитании;
- В целях повышения надежности и увеличения срока службы рекомендуется периодически осматривать находящуюся в эксплуатации продукцию Gauss® с целью обнаружения возможного загрязнения, механических повреждений и оценки работоспособности.

Гарантийные обязательства

- Гарантийный срок 12 месяцев от даты покупки при усло-

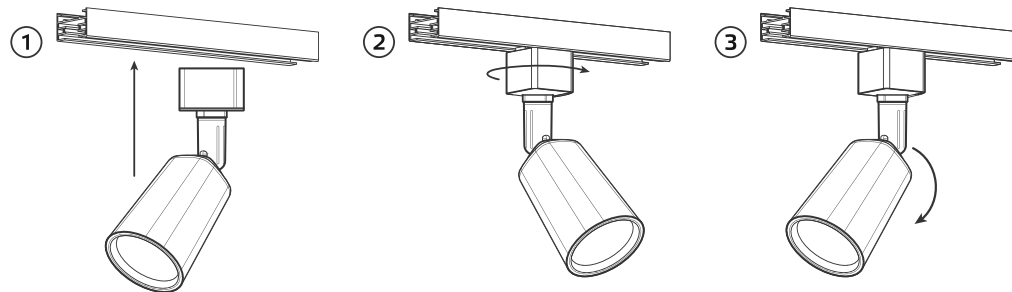


Рис. 1. Порядок монтажа

вию соблюдения условий эксплуатации, но не более 24 месяцев от даты производства;

- При отсутствии штампа магазина или торгующей организации, срок гарантии исчисляется с первого числа месяца производства продукции Gauss®.

Необходимые условия для предоставления гарантии на светодиодные светильники Gauss®

- Замена подлежит не работающая / не исправно работающая продукция Gauss® при условии соблюдения потребителем правил использования, хранения и эксплуатации;
- Не подлежит замене продукция Gauss®:
 - вышедшая из строя в результате попадания внутрь корпуса посторонних предметов, жидкостей, других материалов и веществ, не предназначенных для контакта с продукцией;
 - получившая повреждения и/или вышедшая из строя из-за неправильной установки и подключения;
 - вышедшая из строя в результате действия обстоятельств непреодолимой силы: пожар, затопление и т.п.;
- Все вышеизложенные условия гарантии действуют в рамках законодательства РФ, регулирующего защиту прав потребителя, и не распространяются на случаи использования продукции Gauss® в целях предпринимательской деятельности.

KZ

Тауардың аты: Тректі бір фазалық жарық диоды бар Gauss® шырағы / Gauss трек жарықдиодты шамдар жиынтығы 3 дана 1 м шинасымен

үлгісі (артикул): TR089; TR090; TR091; TR092

Тауар қолданудың мақсаты мен талабы: Трек жүйесінде акцент жарықтандыру үшін

Шығарылған күні: партияның нөмірі, шығарылған айы мен жылы шамда көрсетілген

Кепілдік: 1 жыл

Қызмет ету мерзімі: 15 000 сағат

Өндіруші \ Мекенжай: HANGZHOU YIDENG LIGHTING CO., LTD; Китай, Room 901-9, Building 4, No.859 West Shixiang Road, Xihu District, Hangzhou, Zhejiang, 310030, China / ХАНЧЖОУ ЙИДЭНГ ЛАЙТИНГ КО., ЛТД; РУМ 901-9 БИЛДИНГ 4, НОМЕР 859 ВЭСТ ШИСЯН РОУД, ШИХУ ДИСТРИКТ, ХАНЧЖОУ, ЖЭДЗЯН, 310030, КИТАЙ

Жеткізуші \ Мекенжай: «Гauss Лайтинг» ЖШҚ, РФ, 121354, Мәскеу к., Дорогобужская к-сі, 14-үй, 6-бет, 2-қабат, үй. 8, тел.: +7 (495) 649 81 33, gauss.ru. пікірлер мен ұсыныстар үшін: comment@gauss.ru

Қазақстан Республикасына Тауардың сапасы бойынша наразылықтарды қабылдауға өкілетті тұлға \ Мекенжай: ЖШС «Электрокомплекс Lighting», 050050, Алматы қаласы, Жетісу ауданы, Рысқұлов даңғылы, 39, тел.: +7 (777) 731 00 05. «Magnum Cash&Carry» ЖШС, 050062, Алматы, Мкр. Астана 1/10, тел.: +7 (727) 346 73 22

Тауар белгісі: GAUSS / ГАУСС

Ережеге қойылатын талаптар: ТР ТС 004/2011 «Төмен вольтты жабдықтың қауіпсіздігі туралы», ТР ТС 020/2011 «Техникалық құралдардың электромагниттік үйлесімділігі», ТР ЕАЭС 037/2016 «Электротехника және радиоэлектроника бұйымдарында қауіпті заттарды қолдануды шектеу туралы»

¹ Шамда кіріктірілген ЖД модульдері бар

² Шамдағы шамдарды ауыстыру мүмкін емес