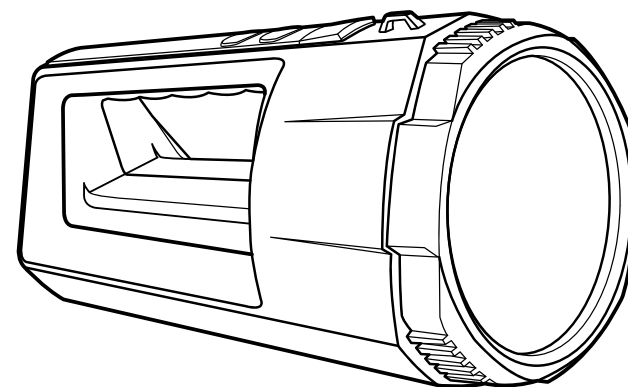


## Паспорт и руководство по эксплуатации на прожекторный светодиодный аккумуляторный фонарь Gauss® модели GFL



Произведено в КНР

Дата производства: 03/2021  
Номер партии: 01/2020KMS

Производитель: CF GROUP SZKMS CO., LTD, ROOM101, BUILDING 12, RENMIN ROAD 221st, FUMINCOMMUNITY, FUCHENG STREET, LONGHUA DISTRICT SHENZHEN CHINA / ЦФ ГРУП СЗКМС КО., ЛТД, РУМ101, БУИЛДИНГ 12, РЕНМИН РОАД 221ст, ФУМИНКММУНИТИ, ФУЧЕНГ СТРИТ, ЛОНГУА ДИСТРИКТ ШЕНЖЕНЬ, КИТАЙ

Импортер: ООО ТПК «ВАРТОН», РФ, 121354, город Москва, улица Дорогобужская, дом 14, строение 6

Телефон: +7 495 6498133  
Сайт: www.gauss.ru

Для отзывов и предложений: comment@gauss.ru



Модель	Артикул	Место и дата продажи	Штамп магазина и подпись продавца

### Общее описание

Светодиодный аккумуляторный фонарь Gauss® модели GFL предназначен для использования в качестве автономного портативного источника света. Фонарь работает от аккумулятора.

### Технические характеристики

- Тип аккумулятора: литиевый встроенный (Li-ion) 10 000 mAh;
- Напряжение аккумулятора: 3.7 В;
- Время зарядки аккумулятора: 7 часов;
- Пылевлагозащита: IP30;

- Температура эксплуатации: от -10 °С до +40 °С;
- Материал корпуса: пластик;
- Цвет корпуса: черный/зеленый;
- Количество режимов: 7;
- Диммируемый;
- Срок службы фонаря: 3 года;
- Срок службы светодиодов: до 35 000 часов.

Производитель оставляет за собой право вносить в конструкцию и комплектацию изделия технические изменения и усовершенствования, не ухудшающие технические характеристики изделия, в любое время и без предварительного уведомления.

Артикул	Мощность, Вт (основного фонаря + дополнительного)	Световой поток, лм (основного фонаря + дополнительного)	Полезная дальность светового луча, м (основного фонаря)	Вес, кг	Габаритный размер, мм
GF702	10 + 7	500 + 400	450	0,95	258×131×125

## Описание режимов работы фонаря

- 7 режимов работы фонаря:
  - Управление осуществляется за счет кнопок расположенных на корпусе фонаря. Первая кнопка отвечает за выбор режимов освещения основного фонаря. Вторая кнопка отвечает за выбор режимов освещения дополнительного фонаря;
  - Первая кнопка:
    - первое нажатие для включения максимальной мощности основного фонаря;
    - второе нажатие для приглушенного света основного фонаря;
    - третье нажатие для режима сигнала – SOS;
  - Вторая кнопка:
    - первое нажатие для включения максимальной мощности дополнительного фонаря;
    - второе нажатие для приглушенного света дополнительного фонаря;
    - длительное нажатие кнопки для диммирования дополнительного фонаря (для плавного уменьшения яркости или плавного увеличения яркости освещения – повторным длительным нажатием);
    - Режим power bank: в фонарь встроен USB разъем с выходным напряжением 5 В для зарядки портативных устройств (например смартфона).

## Комплектация

- фонарь – 1 шт.;
- шнур USB 0,9 м – 1 шт.;
- адаптер для зарядки аккумулятора 5В 2А – 1 шт.;
- ремень для переноски 1 м – 1 шт.;
- паспорт изделия – 1 шт.

## Правила эксплуатации и меры предосторожности

- Используйте фонарь только по прямому назначению – для освещения. Компания не несет ответственности за изделие, если оно использовалось не по прямому назначению. Не направляйте свет фонаря в глаза;
- Рекомендуется перед первым использованием фонаря провести полную зарядку встроенного аккумулятора;
- Для продолжительной и надежной работы фонаря необходимо следить за состоянием аккумуляторной батареи. Не реже чем раз в 6 месяцев проводить подзарядку батареи, не оставляя батарею разряженной;
- Для подзарядки фонарь необходимо выключить и подключить к бытовой сети (напряжением 220 В) через источник питания, идущего в комплекте или подключить к USB-разъему (напряжение 5 В) с помощью шнура;
- Запрещается разбирать фонарь. Не допускайте попадания влаги внутрь фонаря;
- Не используйте фонарь или источник питания, если наблюдаются внешние повреждения корпуса устройств, а также, если у Вас есть сомнения в их исправности;
- Запрещается вносить изменения в конструкцию фонаря, источника питания. Запрещается подвергать фонарь и аккумулятор воздействию огня и высоких температур, поскольку аккумулятор может взорваться;

- Ремонт фонаря, источника питания, замена аккумуляторов должны производиться только квалифицированным специалистом;
- Встроенные светодиоды не требуют замены в течение всего срока службы фонаря.


## Сертификация и утилизация

- Изделие соответствует требованиям: TP TC 004/2011 «Обезопасности низковольтного оборудования», TP TC 020/2011 «Электромагнитная совместимость технических средств»;
- Информация о сертификатах:
  - ДС ЕАЭС N RU Д-СН.НВ35.В.03797/20 от 11.12.2020 до 10.12.2025; Выдан: ОС ООО «Трастсерт» 117418, РОССИЯ, г. Москва, ул. Зюбинская, д. 6, к. 2, 3 этаж, помещ. XVI, ком. 5;
  - Продукция не подлежит обязательному подтверждению соответствия TP ЕАЭС 037/2016;
- Изделие необходимо утилизировать согласно требованиям законодательства территории реализации. Запрещается утилизировать аккумуляторные батареи вместе с бытовыми отходами; Отработавшие элементы питания (аккумуляторы, щелочные, алкалиновые и другие типы батарей) необходимо передать для дальнейшей утилизации в специализированные организации, лицензированные местными органами власти.

## Условия транспортировки и хранения

- Условия транспортирования продукции Gauss® в зависимости от воздействия механических факторов должны соответствовать группе С ГОСТ 23216, в том числе в части воздействия климатических факторов – группе условий хранения 2 по ГОСТ 15150;
- Условия хранения светильников должны соответствовать группе условий хранения 2 ГОСТ 15150.

## Возможные неисправности и способы их устранения

 **Внимание! Все работы, связанные с устранением возможных неисправностей изделия, должны осуществляться при отключенном питании сети.**

- Если фонарь Gauss® не работает:
  - проверьте правильность включения фонаря;
  - убедитесь, что аккумулятор не разряжен и в случае необходимости произведите полный цикл его зарядки;
  - убедитесь в работоспособности аккумулятора;
- Если фонарь Gauss® не заряжается:
  - проверьте наличие напряжения для зарядки;
  - проверьте правильность подключения;
  - проверьте целостность шнура для зарядки;
  - проверьте целостность источника питания для зарядки;
- Если вышеперечисленные способы Вам не помогли, для устранения неисправности обратитесь за помощью к квалифицированным специалистам.

## Гарантийные обязательства

- Гарантийный срок 12 месяцев от даты покупки при условии соблюдения условий эксплуатации, но не более

18 месяцев от даты производства. При отсутствии штампа магазина или торгующей организации, срок гарантии исчисляется с первого числа месяца производства продукции Gauss®.

## Необходимые условия для предоставления гарантии на светодиодные светильники Gauss®

- Замене подлежит не работающая / не исправно работающая продукция Gauss® при условии соблюдения потребителем правил использования, хранения и эксплуатации;
- Не подлежит замене продукция Gauss®:
  - вышедшая из строя в результате попадания внутрь корпуса посторонних предметов, жидкостей, других материалов и веществ, не предназначенных для контакта с продукцией;
  - получившая повреждение и/или вышедшая из строя из-за неправильной установки и подключения;
  - вышедшая из строя в результате действия обстоятельств непреодолимой силы: пожар, затопление и т.п.;
- Все вышеизложенные условия гарантии действуют в рамках законодательства РФ, регулирующего защиту прав потребителя, и не распространяются на случаи использования продукции Gauss® в целях предпринимательской деятельности.

## KZ

**Тауардың аты:** Gauss жарықдиодты шам, «GFL» үлгісі

**үлгісі (артикул):** GF702

**Тауар қолданудың мақсаты мен талабы:**  
Жарықтандыру үшін

**Шығарылған күні:** 03/2021

**Кепілдік:** 12 ай

**Қызмет ету мерзімі:** 35 000 сағат

**Өндіруші/Мекенжай:** CF GROUP SZKMS CO., LTD, ROOM101, BUILDING 12, RENMIN ROAD 221st, FUMINCOMMUNITY, FUCHENG STREET, LONGHUA DISTRICT SHENZHEN CHINA / ЦФ ГРУП СЗКМС КО., ЛТД, РУМ101, БУИЛДИНГ 12, РЕНМИН РОАД 221ст, ФУМИНКОММУНИТИ, ФУЧЕНГ СТРИТ, ЛОНГУА ДИСТРИКТ ШЕНЖЕНЬ, КИТАЙ

**Жеткізуші/Мекенжай:** ООО ТПК «ВАРТОН», РФ, 121354, город Москва, улица Дорогобужская, дом 14, строение 6, Телефон: +74956498133, www.gauss.ru / ТРК Varton LLC, 121354, Мәскеу қаласы, Дорогобужская көшесі, 14 үй, 6 ғимарат, www.gauss.ru; Тел.: 8 495 649 81 33

**Қазақстан Республикасына Тауардың сапасы бойынша наразылықтарды қабылдауға өкілетті тұлға/Мекенжай:** Тұтынушыдан талаптарды қабылдау үшін Жеткізуші (Өндіруші) уәкілеттік берген заңды тұлғаның атауы және мекенжайы: «Apple City Distributors» ЖШС, 050062, Алматы қ., УІ. Зейнолла Кабдолов, 1/7 +7 727 2500550

**Тауар белгісі:** GAUSS / ГАУСС

**Ережеге қойылатын талаптар:** TP TC 004/2011 «О безопасности низковольтного оборудования», TP TC 020/2011 «Электромагнитная совместимость технических средств», продукция не подлежит обязательному подтверждению соответствия TP ЕАЭС 037/2016