

KZ

Тауардың аты: Gauss® OVERHEAD жапсырмалы жарық диоды бар шырақ

үлгісі (артикул): HD001 – HD044

Тауар қолданудың максаты мен талабы: Интерьерлік жарықтандыру үшін

Шығарылған күні: партияның нөмірі, шығарылған айы мен жылы шамда көрсетілген

Кепілдік: 2 жыл

Қызмет ету мерзімі: 25 000 сағат

Өндіруші \ Мекенжай: Zhejiang Foxsun Lighting Co., Ltd; Китай, Floor 4 of the Building 3, № 7, Wan Long Road, Haining Economic Development Zone, Haining, Jiaxing, Zhejiang / Чжедзян Фоксан Лайтинг Ко., ЛТД; Китай, Флор 4 оф ээ билдинг 3, номер 7, Вань Лонг роуд, Хайнин Экономик девелопмент зоун, Хайнин, Цзясин, Чжедзян

Жеткізуші \ Мекенжай: «Гauss Лайтинг» ЖШҚ, РФ, 121354, Мәскеу қ., Дорогобужская к-сі, 14-үй, 6-бет, 2-қабат, үй. 8, тел.: +7 (495) 649 81 33, gauss.ru, пікірлер мен ұсыныстар үшін: comment@gauss.ru

Қазақстан Республикасына Тауардың сапасы бойынша наразылықтарды қабылдауға өкілетті тұлға \ Мекенжай: ЖШС «Электромкомплекс Lighting», 050050, Алматы қаласы, Жетісу ауданы, Рысқұлов даңғылы, 39, тел.: +7 (777) 731 00 05. «Magnum Cash&Carry» ЖШС, 050062, Алматы, Мкр. Астана 1/10, тел.: +7 (727) 346 73 22

Тауар белгісі: GAUSS / ГАУСС

Ережеге қойылатын талаптар: ТР ТС 004/2011 «Төмен вольтты жабдықтың қауіпсіздігі туралы», ТР ТС 020/2011 «Техникалық құралдардың электромагниттік үйлесімділігі», ТР ЕАЭС 037/2016 «Электротехника және радиоэлектроника бұйымдарында қауіпті заттарды қолдануды шектеу туралы»

<sup>1</sup> Шамда кіріктірілген ЖД модульдері бар

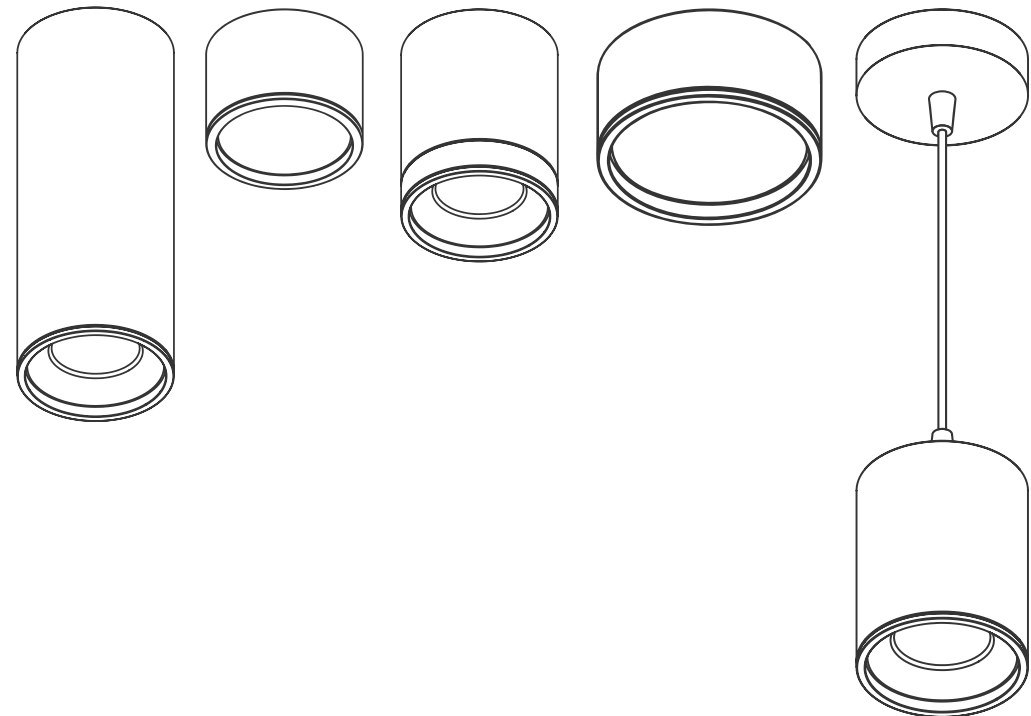
<sup>2</sup> Шамдағы шамдарды ауыстыру мүмкін емес

Светильник содержит встроенные СД модули<sup>1</sup>

Лампы в светильнике не могут быть заменены<sup>2</sup>

## Паспорт и руководство по эксплуатации на светодиодный накладной светильник Gauss® серии OVERHEAD

gauss  
overhead



Сделано в Китае

Изготовитель: Zhejiang Foxsun Lighting Co., Ltd; Китай, Floor 4 of the Building 3, № 7, Wan Long Road, Haining Economic Development Zone, Haining, Jiaxing, Zhejiang / Чжедзян Фоксан Лайтинг Ко., ЛТД; Китай, Флор 4 оф ээ билдинг 3, номер 7, Вань Лонг роуд, Хайнин Экономик девелопмент зоун, Хайнин, Цзясин, Чжедзян

Уполномоченное изготовителем лицо / Импортёр в Российскую Федерацию: ООО «Гauss Лайтинг», РФ, 121354, г. Москва, Дорогобужская ул., д. 14, стр. 6, этаж 2, помещ. 8, тел.: +7 (495) 649 81 33, gauss.ru, Для отзывов и предложений: comment@gauss.ru

Импортер в Республику Беларусь: ООО «НикЛайтинг», 223056, Минский р-н, Сеницкий с/с, аг. Сеница, ул. Набережная, д. 4, к. 8, тел./факс: (017) 514 68 88  
Импортер в Республику Казахстан: ТОО «Электромкомплекс Lighting», 050050, г. Алматы, Жетысуский р-н, пр. Рыскулова 39, тел.: +7 (777) 731 00 05. ТОО «Magnum Cash&Carry», 050062, г. Алматы, Мкр. Астана 1/10, тел.: +7 (727) 346 73 22

Номер партии, месяц и год изготовления указаны на светильнике



Модель	Артикул	Место и дата продажи	Штамп магазина и подпись продавца

### Общее описание

Светодиодные накладные светильники Gauss® серии OVERHEAD предназначены для дизайнерского оформления освещения жилых помещений, а также для создания уютной рабочей обстановки в офисе;

Светодиодные накладные светильники Gauss® серии OVERHEAD удобны при эксплуатации в помещениях с натяжными и подвесными потолками, прекрасно подчеркнут индивидуальные особенности интерьера;

Светодиодные накладные светильники Gauss® серии OVERHEAD служат для бытового использования.

### Технические характеристики

- Напряжение электропитания / частота тока: 170-240 В / 50 Гц;
- Коэффициент мощности: PF > 0,5;
- Индекс цветопередачи: Ra > 70;
- Коэффициент пульсации: IRF < 5 %;
- Пылевлагозащита: IP20;
- Температура эксплуатации: от -20 °С до +50 °С;
- Класс защиты от поражения электрическим током: II;
- Климатическое исполнение: Y2;
- Материал корпуса: алюминий;
- Недиммируемый;
- Гарантия: 2 года;
- Срок службы: 25 000 часов.

Артикул	Мощность, Вт	Световой поток, лм	Номинальный ток, мА	Цветовая температура, К	Вес, кг	Размер, мм	Цвет корпуса/Цвет рефлектора	Угол светового пучка
HD001 / HD002	12	900	300	3000	0,26 / 0,43	Ø79×100 / Ø79×200	кофе / золото	45°
HD003 / HD004	12	900	300	3000 / 4100	0,26	Ø79×100	хром-сатин	45°
HD005 / HD006	12	900 / 920	300	3000 / 4100	0,43	Ø79×200	хром-сатин	45°
HD007 / HD008	12	920 / 900	300	4100 / 3000	0,26	Ø79×100	чёрный / чёрный; чёрный / золото	45°
HD009 / HD010	12	900	300	3000	0,43 / 0,26	Ø79×200 / Ø79×100	чёрный / золото; белый / золото	45°
HD011 / HD012	12	920 / 900	300	4100 / 3000	0,26 / 0,43	Ø79×100 / Ø79×200	белый / белый; белый / золото	45°
HD013 / HD014	12 / 6	920 / 400	300	4100 / 3000	0,43 / 0,16	Ø79×200 / Ø68×75	белый / белый; чёрный / чёрный	45° / 110°
HD015 / HD016	6 / 10	420 / 700	300	4100 / 3000	0,16 / 0,22	Ø68×75 / Ø88×75	чёрный / чёрный	110°
HD017 / HD018	10 / 6	720 / 400	300	4100 / 3000	0,22 / 0,16	Ø88×75 / Ø68×75	чёрный / чёрный; хром-сатин	110°
HD019 / HD020	6 / 10	420 / 720	300	4100	0,16 / 0,22	Ø68×75 / Ø88×75	хром-сатин	110°
HD021 / HD022	10 / 6	700 / 420	300	3000 / 4100	0,22 / 0,16	Ø88×75 / Ø68×75	хром-сатин; белый / белый	110°
HD023 / HD024	6 / 10	400 / 720	300	3000 / 4100	0,16 / 0,22	Ø68×75 / Ø88×75	белый / белый	110°
HD025 / HD026	10 / 12	700 / 770	300	3000	0,22 / 0,46	Ø88×75 / Ø140×50	белый / белый; чёрный / золото	110° / 45°
HD027 / HD028	17 / 12	1100 / 900	300	3000	0,46 / 0,26	Ø140×50 / Ø79×100	чёрный / золото; чёрный / чёрный	45°
HD029 / HD030	12	900	300	3000	0,43 / 0,26	Ø79×200 / Ø79×100	чёрный / чёрный; белый / белый	45°
HD031 / HD032	12 / 24	900 / 1600	300	3000	0,43 / 0,71	Ø79×200 / 180×96×100	белый / белый	45°
HD033 / HD034	24 / 12	1600 / 920	300	3000 / 4100	0,71 / 0,61	180×96×100 / Ø79×200	чёрный / чёрный	45°
HD035 / HD036	12	920	300	4100	0,61	Ø79×200	чёрный / золото; белый / белый	45°
HD037 / HD038	12	660 / 650	300	3000	0,46	Ø79×100	чёрный / золото; чёрный / чёрный	45°
HD039 / HD040	12	750 / 770	300	3000 / 4000	0,46	Ø79×100 / Ø140×50	белый / белый; чёрный / золото	45°
HD041 / HD042	17 / 12	1100 / 660	300	4000 / 4100	0,46	Ø140×50 / Ø79×100	чёрный / золото	45°
HD043 / HD044	12	650 / 750	300	4100	0,46	Ø79×100	чёрный / чёрный; белый / белый	45°

- Производитель оставляет за собой право вносить в конструкцию и комплектацию изделия технические изменения и усовершенствования, не ухудшающие технические характеристики изделия, в любое время и без предварительного уведомления.

### Комплектация

- светильник – 1 шт.;
- ЭПРА – 1 шт.;
- крепежный комплект – 1 шт.;
- паспорт изделия – 1 шт.

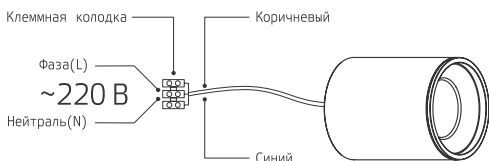


Рис. 1. Схема подключения к электросети 220 В

### Рекомендации по установке

- Монтаж продукции Gauss® должен быть произведен так, чтобы обеспечить надежную фиксацию и удобный доступ для обслуживания. Подключение светодиодных светильников к сети электропитания потребителя производится с помощью клеммной колодки согласно схеме (рис.1). Порядок монтажа отображен на схеме (рис. 2).

### Эксплуатация

- Монтаж, демонтаж и обслуживание продукции Gauss® должны производиться при выключенном электропитании;
- Не допускаются физические воздействия, приводящие к механическим повреждениям продукции Gauss® (сколы, трещины, вмятины и пр.);
- Проводить монтаж и демонтаж продукции Gauss® рекомендуется в соответствии с приложенными инструкциями лицом, имеющим специальный допуск для проведения соответствующих работ;

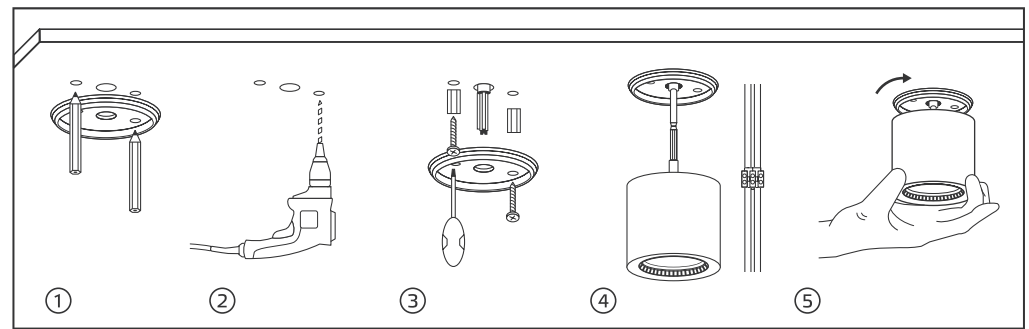


Рис. 2. Порядок монтажа

- К сокращению срока службы и преждевременному выходу из строя продукции Gauss® могут привести:
  - перегрузка при подаче повышенного и пониженного напряжения;
  - отклонения от температурных пределов надёжной работы;
- Для обеспечения теплоотвода от радиатора, необходимо наличие технологического отверстия на устанавливаемой поверхности.

### Сертификация и утилизация

- Вся продукция Gauss® соответствует требованиям Технического регламента Таможенного Союза: ТР ТС 004/2011 «О безопасности низковольтного оборудования», ТР ТС 020/2011 «Электромагнитная совместимость технических средств», ТР ЕАЭС 037/2016 «Об ограничении применения опасных веществ в изделиях электротехники и радиоэлектроники». Информация о сертификатах:
  - ЕАЭС RU С-СН.НВ12.В.00058/22 от 28.07.2022 до 27.07.2027; Выдан: ОС «ЦДС-Кострома» ООО «Центр декларирования и сертификации», 156019, Россия, Костромская обл., г. Кострома, ул. Щербины Петра, д-7, этаж 2, помещ. Но ПЩ. 1.2.01;
  - ДС ЕАЭС N RU Д-СН.РА05.В.73909/22 от 18.08.2022 до 17.08.2027;
- Не утилизировать продукцию Gauss® с бытовыми отходами. О способах утилизации данного продукта уточняйте в местных органах власти.

### Условия транспортировки и хранения

- Условия транспортирования продукции Gauss® в зависимости от воздействия механических факторов должны соответствовать группе С ГОСТ 23216, в том числе в части воздействия климатических факторов — группе условий хранения 2 по ГОСТ 15150;
- Условия хранения светильников должны соответствовать группе условий хранения 2 ГОСТ 15150.

### Возможные неисправности и способы их устранения

**Внимание! Все работы, связанные с устранением возможных неисправностей изделия, должны осуществляться при отключенном электропитании.**

- Если светильник Gauss® не работает:
  - проверить наличие сетевого напряжения электропитания 220 В;

- убедитесь в целостности всех проводов и изоляции;
- убедитесь в целостности всех соединений;
- Если вышеперечисленные способы Вам не помогли, для устранения неисправности обратитесь за помощью к квалифицированным специалистам.

### Требования безопасности



**Внимание! Перед установкой или заменой отключите электропитание!**

- Во избежание несчастных случаев категорически запрещается производить монтаж и демонтаж продукции Gauss® при включенном электропитании;
- В целях повышения надежности и увеличения срока службы рекомендуется периодически осматривать находящуюся в эксплуатации продукцию Gauss® с целью обнаружения возможного загрязнения, механических повреждений и оценки работоспособности.

### Гарантийные обязательства

- Гарантийный срок 24 месяца от даты покупки при условии соблюдения условий эксплуатации, но не более 36 месяцев от даты производства;
- При отсутствии штампа магазина или торгующей организации, срок гарантии исчисляется с первого числа месяца производства продукции Gauss®.

### Необходимые условия для предоставления гарантии на светодиодные светильники Gauss®

- Замене подлежит не работающая / не исправно работающая продукция Gauss® при условии соблюдения потребителем правил использования, хранения и эксплуатации;
- Не подлежит замене продукция Gauss®:
  - вышедшая из строя в результате попадания внутрь корпуса посторонних предметов, жидкостей, других материалов и веществ, не предназначенных для контакта с продукцией;
  - получившая повреждения и/или вышедшая из строя из-за неправильной установки и подключения;
  - вышедшая из строя в результате действия обстоятельств непреодолимой силы: пожар, затопление и т.п.;
- Все вышеизложенные условия гарантии действуют в рамках законодательства РФ, регулирующего защиту прав потребителя, и не распространяются на случаи использования продукции Gauss® в целях предпринимательской деятельности.